

## CELULE FOTOELECTRICE

### Prezentare generala:

Celula fotoelectrică este un ansamblu format din soclu și celula propriuzisă, care permite alimentarea unui ansamblu de corpuri de iluminat, în funcție de intensitatea luminoasă din imediata apropiere a celulei.

Celula dispune de 3 conductoare diferite: roșu (sarcină), negru (fază), alb (nul).

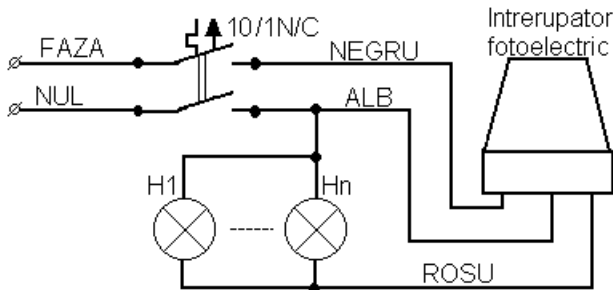
Sarcina reprezintă ansamblul de corpuri de iluminat. În condiții de luminosități scăzute, pe firul roșu apare tensiunea rețelei și becurile sunt alimentate. În cazul în care sarcina depășește curentul nominal al celulei fotoelectrice, este recomandat să se facă alimentarea becurilor prin intermediul unui contactor, care în acest caz se va lega în loc de sarcină. Precizăm că, pentru o durată de viață mai mare a celulei fotoelectrice, este bine să se utilizeze un contactor intermediar, indiferent de sarcină.

### Caracteristici tehnice:

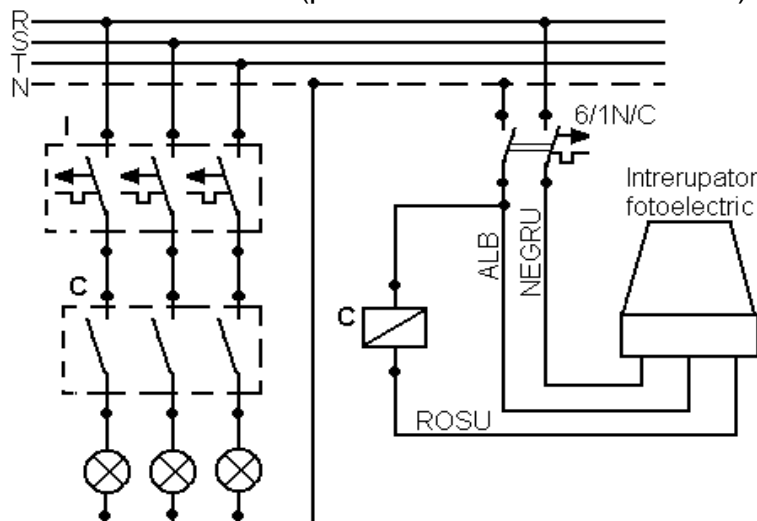
Tensiune nominală	230 V ca 50 Hz
Curent nominal	6 și 10 A
Temperatura	- 30 °C ... + 50 °C
Umiditatea relativă maximă la	+20 °C : 95

### Scheme electrice:

#### Alimentare directă a sarcinii



#### Alimentare indirectă (prin intermediul unui contactor) a sarcinii



### **Instructiuni de montaj:**

- Se va avea in vedere ca semnul N marcat pe fotocelula sa corespunda cu cel de pe soclu, altfel cuplarea fiind imposibila;
- Se va respecta legarea firelor ca in schemele de pe verso;
- Nu se va monta direct in soare si nici spre sursa de lumina pe care o comanda;
- Celula trebuie montata in pozitie verticala cu firele in jos, pentru a evita patrunderea apei in interior.

### **Instructiuni de siguranta si protectie:**

- Alimentarea aparatului se va realiza numai de un electrician.
- Electricianul nu va lucra sub tensiune.

### **Instructiuni de ambalare:**

- Mai multe produse sunt ambalate intr-o cutie din carton.
- Pentru identificarea produselor, pe aparat sunt scrise codul si denumirea.

### **Instructiuni de transport:**

- Transportul, manipularea si depozitarea se va face fara deteriorarea ambalajului si a continutului.
- Deasupra cutiilor nu se aseaza obiecte grele, deoarece produsele pot fi distruse.
- Cutiile trebuie pozitionate, astfel incat in timpul transportului sa nu se deplaseze.
- Nu se aseaza langa corpuri dure sau ascutite, care pot distruge produsul in timpul transportului.

### **Instructiuni de manipulare:**

- Se pot aseza pe un palet, pentru mutarea mai multor cutii, de catre mijloace speciale de manipulare.

### **Instructiuni de depozitare:**

- Spatiu de depozitare trebuie sa fie inchis, uscat, cu temperaturi cuprinse intre -20°C si +50°C, fara praf si intr-un mediu lipsit de substante active chimic.
- Nu este permisa depozitarea pe termen lung, in locuri expuse la actiunea razelor solare.